

主機/分機對講機

主機

分機

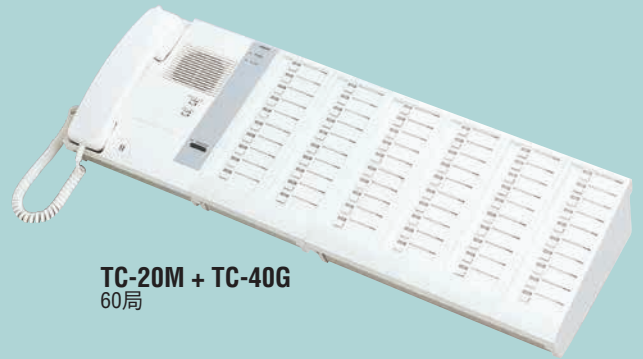
2



100

TC-M

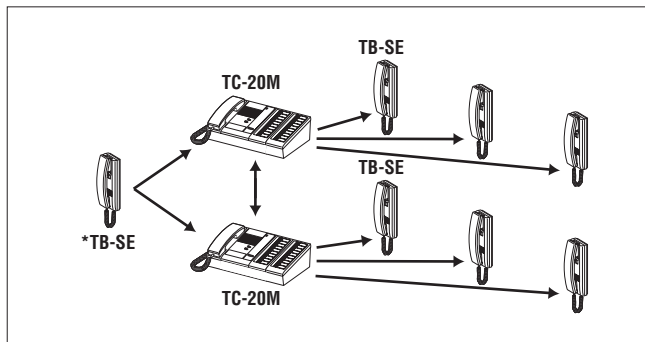
主機

TC-10M
10局主機TC-20M
20局主機TC-20M + TC-40G
60局

特點

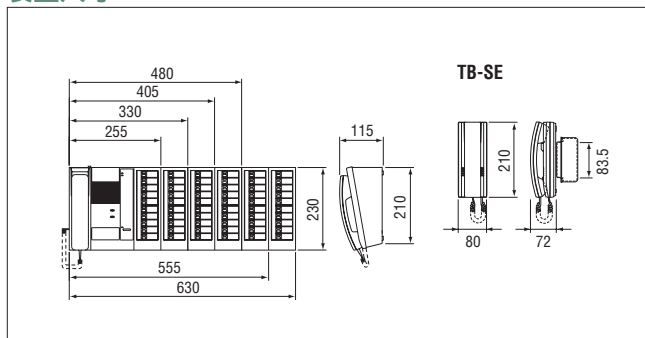
- 可增設的內部電話對講機
- 一台或兩台主機配置
- 鈴聲和LED呼叫，持續至回應為止
- TB-SE(須選配繼電器)可外加蜂鳴器
- TC-M上的TRANSFER(轉接)按鈕用於兩台TB-SE分機之間的通訊

通訊架構

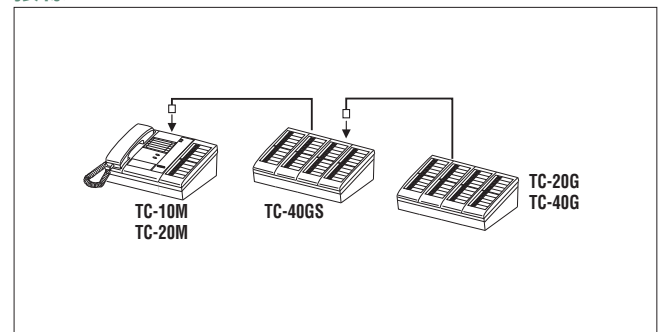


*TB-SE：用於兩台主機呼叫的分機。

裝置尺寸



接線



TC-40GS配有插座以連接第二個附加擴充器TC-20G 或 TC-40G。

規格(TC-M)

電源	18V DC，350mA。 15~16V AC，50/60Hz，750mA。
耗電量	6W, 3W待機。
電源供應	PS-1820S、PS-1820UL、PS-1820BF、PS-1820、交流變壓器。
通訊	拿起TB-SE聽筒。呼叫TC-M，附顫音和LED，保持。 在TC-M上拿起聽筒並按下一個亮起的選擇器回應。
接線	每台TB-SE 2條平行線，無極性。
接線距離	TC-M 200m(0.65mmø) 480m(1.0mmø) TC-M~TB-SE 400m(0.65mmø) 900m(1.0mmø)

NIM

JP

LE

DB

AT

YAZ

TD

IMU

TC

MC

NHX

附加選擇器



TC-20G
20局附加選擇器



TC-40G
40局附加選擇器

TC-40GS
具有額外的20/40局呼叫增設功能

分機



TB-SE
分機

電源供應器

PS-1820S PS-1820UL

PS-1820BF PS-1820

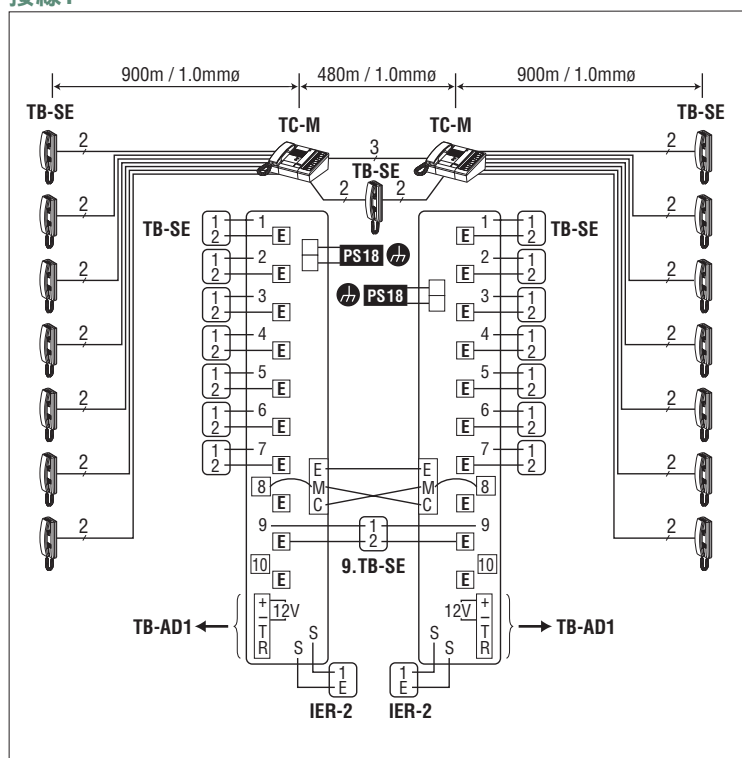
→ P.117

產品系列



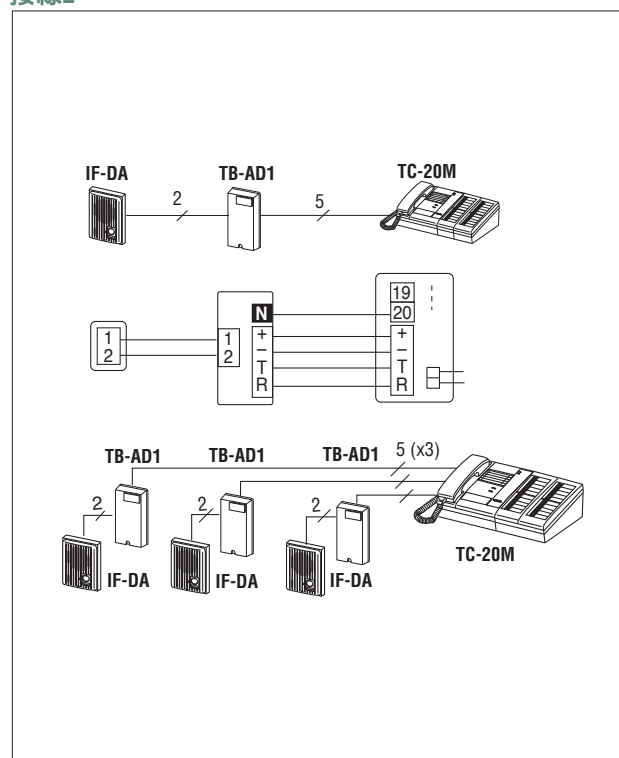
IER-2
呼叫外接喇叭
→ P.115

接線1



- 每台TB-SE鋪設兩條平行線。任一E端子最多可用於三台TB-SE。
- 不可平行鋪設TB-SE分機線，或門口機線。(在雙TC-M系統中)。

接線2



NIM

JP

LE

DB

AT

YAZ

TD

IMU

TC

MC

NHX