







# 铃声悦耳的对讲装置

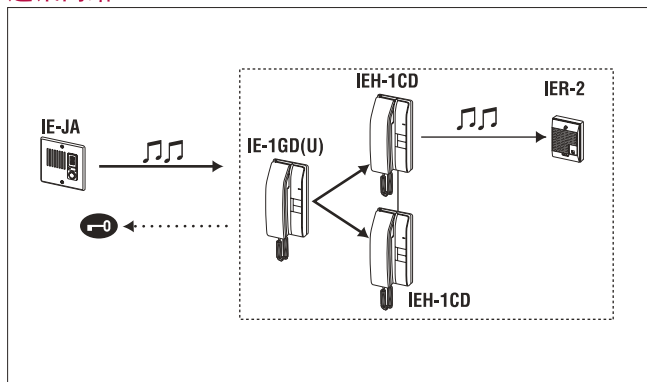
## 1 门口 3 房间 IE-1GD(U)

门口机	主机系统	分机系统	选购件
 <p><b>IE-JA</b> 门口机 → P.32</p>	 <p><b>IE-1GD(U)</b> 主机</p>	 <p><b>IEH-1CD</b> 附加机</p>	 <p>电子锁 局部应用</p>  <p><b>IER-2</b> 铃声提示分机 → P.119</p>  <p><b>TAR-3</b> 外部信号继电器 → P.120</p>
<p><b>电源</b> 12-24V 直流电源或 12-16V 交流变压器</p>			

### 功能特点

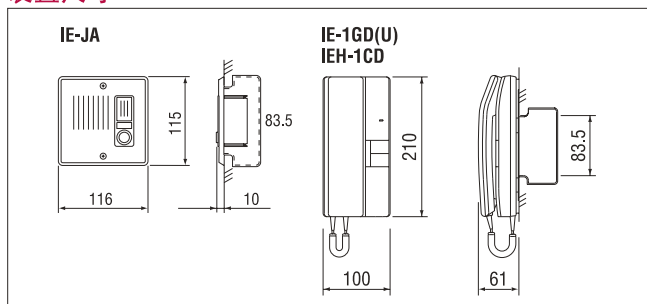
- 配有单门 3 机铃声对讲装置
- 开门装置按钮
- 全部呼叫型房间呼叫
- 可在分机切断铃声
- 交流或直流电源

### 通讯网络

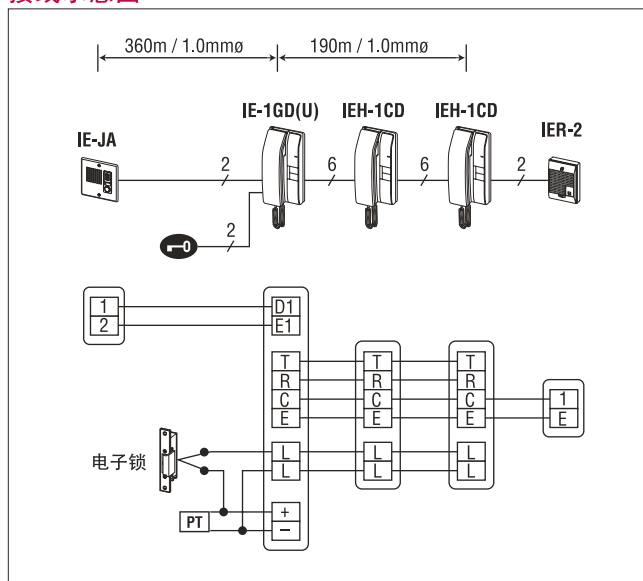


全部呼叫型呼叫，具有音节和语音

### 装置尺寸



### 接线示意图



• 将音频线与开门装置线分开，敷设在单独的护套电缆中。

[PT]: 交流变压器

### 规格 (IE-1GD(U))

电源	12-16V AC, 200mA. 12-24V DC, 200mA.
电源装置	交流变压器 12-16V, 550mA (用于 IE 和 EL-9S), PS-1225S/UL.
通讯	采用 4 音悦耳门铃 (向所有的主机、分机)。可在分机上切断铃声。在任何主/分机上提机应答。按下 CALL 键用音节和语音呼叫其他内部主/分机。
开门装置	触点额定值: 24V AC/DC, 500mA
接线	2 根平行线至门铃, 无极性。 各房间之间采用 6 线回路。
距离	IE-1GD(U) 至门 150m(0.65mmø) 360m(1.0mmø) 房间之间 75m(0.65mmø) 190m(1.0mmø)