

铃声悦耳的对讲装置

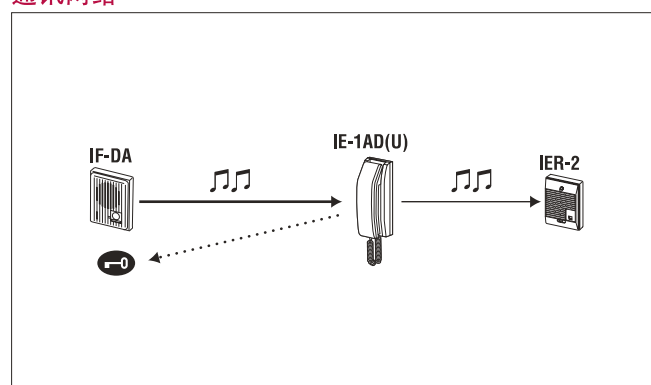
门口 1 房间 1 IE-1AD(U)

门口机  IF-DA 门口机 → P.32	主机系统  IE-1AD(U) 主机系统	选购件  电子锁 局部应用  IER-2 呼叫分机 → P.119  TAR-3 外部信号继电器 → P.120
电源装置 12-24V 直流电源 12-16V 交流变压器		

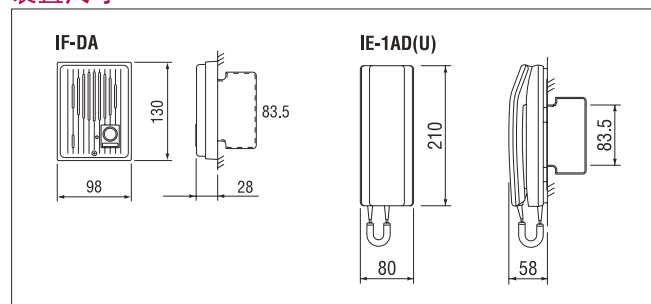
功能特点

- 铃声悦耳的两地对讲装置
- 开门装置按钮
- 交流或直流电源

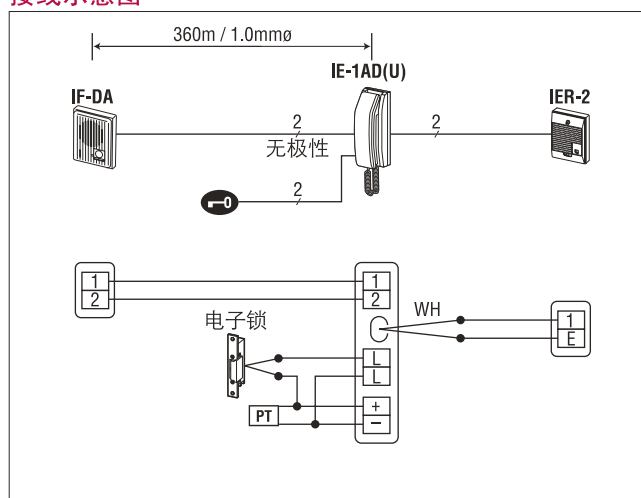
通讯网络



装置尺寸



接线示意图



• 将音频线与开门装置线分开，敷设在单独的护套电缆中。

PT: 交流变压器 WH: 白色 (2)

规格 (IE-1AD(U))

电源	12-16V AC, 180mA. 12-24V DC, 160mA.
电源装置	交流变压器 (用于 IE 和 电子锁), PS-1225S/UL。
通讯	采用 4 音悦耳门铃, 音量可调。提起听筒应答。
开门装置	触点额定值: 24V AC/DC, 500mA
接线	2 根平行线, 无极性 (+2, 对于电子锁)
距离	IE-1AD(U) 至门 150m(0.65mmø) 360m(1.0mmø)