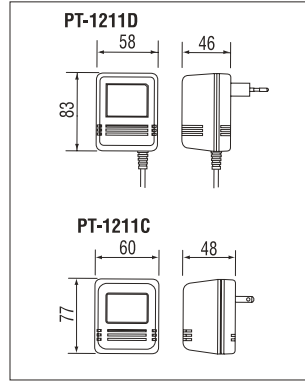


电源

15V AC



装置尺寸



用于
DA-1MD

规格 (PT-1211D)

输入电压与电容	230V AC, 50/60Hz,
输出电压	15V AC
* 中美制造	

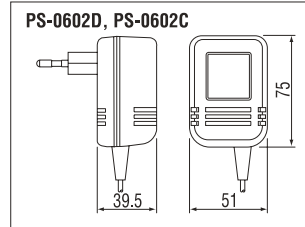
规格 (PT-1211C)

输入电压与电容	120V AC, 50Hz
输出电压	15V AC
* 中美制造	

6V DC



装置尺寸



用于
C-123L/A, AT-406, LEM,
TAR-3

规格 (PS-0602C)

输入电压与电容	120V AC, 50/60Hz
输出电压	6V DC, 0.2A

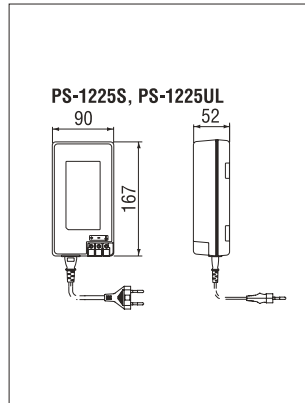
规格 (PS-0602D)

输入电压与电容	230V AC, 50Hz, (or 50/60Hz.)
输出电压	6V DC, 0.2A
* 中美制造	

12V DC



装置尺寸



用于
IE-1AD(U), IE-1GD(U), IE-2AD(U),
IE-2A2DU, IE-8MD, LEM-1DL,
LEF, LEF-C, TD-H/B,
VC-M, MP-S,
NEW-5 (NEM), TB-AD10 (TC-M)

规格 (PS-1225S, PS-1225UL, PS-1225)

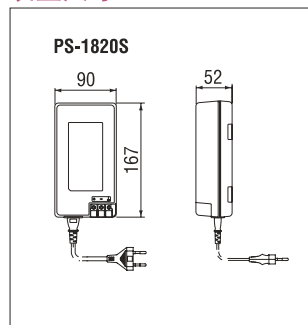
输入电压与电容	100-240V AC, 50/60Hz 37W/65-82VA
输出电压	12V DC, 2.5A

电源

18V DC



装置尺寸



用于

IE-8MD,JBW-BA,JF-1MD,JF2MED,MK-1GD,MK-2MCD,MY-CU,MYW-P3CB,MYW-P1L(LEF),MYW-P3L(LEF),TC-M,MYW-BA,KC-32EU,RY-3DL

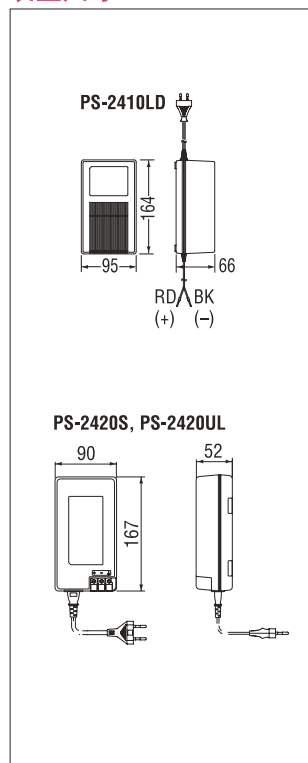
规格 (PS-1820S, PS-1820UL, PS-1820)

输入电压与电容	100V-240V AC, 50/60Hz, 45W/75-95VA
输出电压	18V DC, 2A

24V DC



装置尺寸



用于

JA-2MECD,JA-2MCD,GF-BC(GF),GF-VBC/A(GF),GFV-VBC(GF),MAW-B,MYW-BA,YAZ-90-3W,MC-60/4,NEM-(A)/C,KC-1MRD,KC-1GRD,KB-3MRD,KC-32EU,RY-3DL,MV-100

规格 (PS-2410LD)

输入电压与电容	220-240V AC, 50/60Hz 35W
输出电压	24V DC, 1A

规格 (PS-2410LC)

输入电压与电容	120V AC, 50/60Hz, 35W
输出电压	24V DC, 1A

规格 (PS-2420S, PS-2420UL, PS-2420)

输入电压与电容	100-240V AC, 50/60Hz 60W/100-125VA
输出电压	24V DC, 2A

RD: 红色 (+)。BK: 黑色 (-)。