

## セキュリティ用〈検知器〉

# 屋外・屋内用パッシブセンサー〔パッシブ型遠赤外線式〕

PA-15W(立体検知型・15m用)

PA-30N(線検知型・30m用)



## 自在に角度調整できる屋外用のパッシブセンサー

### 屋外・半屋外に設置可能

防雨構造なので屋内だけでなく屋外・半屋外にも設置ができます。しかも天井面、壁面、ポールなどに取り付け可能ですので設置場所を選びません。又、取付ベース部のピッチは、市販の埋込ボックスに適合しておりますのでスッキリ取り付けられます。

### エクステリアにフィット

いままでになかった斬新なデザインでエクステリアのコーディネートにぴったりフィット。スマートなデザインですので屋内・屋外を問わずあらゆる場所にマッチします。

### 屋外の簡易セキュリティにも対応

近赤外線ビームセンサーが設置できない場所や、エクステリアのデザインが重要視される場所の簡易セキュリティニーズにも対応できるパッシブセンサーです。(但し、本格的な防犯・警備システムへのご使用は避けてください。)

### 角度調整がワンタッチ

新しいタイプの角度調整機構で上下・左右にセンサーの角度調整がワンタッチで可能になりました。

### 親切設計

- 動作確認に便利な動作表示灯付。  
(検知時：点灯)
- 3種類のオプションで取り付け自由自在。
- 広い検知エリア(立体検知型15m×15m、線検知型30m)

### こんな用途にご使用ください

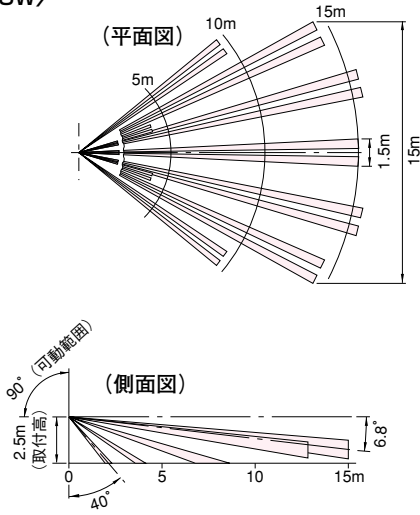
- 屋外での簡易セキュリティ用として！
- 監視カメラの起動用として！
- 音声報知器などの起動用として！
- 屋外での各種自動化用センサーとして！

# セキュリティ用〈検知器〉

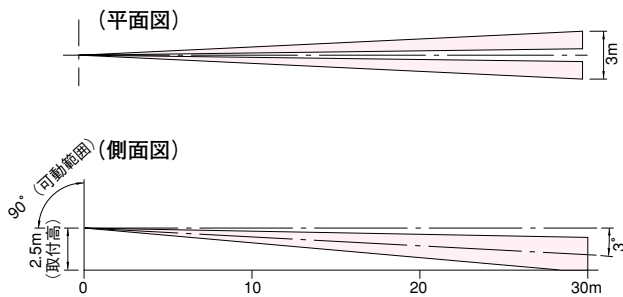
検知器

## 警戒エリア図

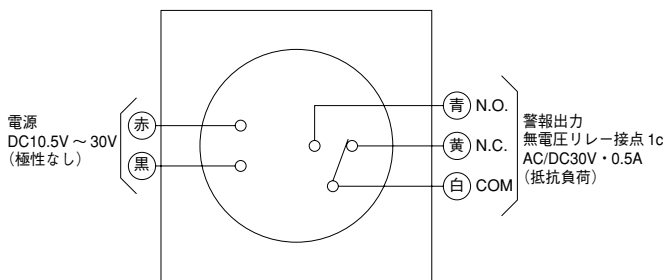
### 〈PA-15W〉



### 〈PA-30N〉



## 配線接続図



### ■電源ラインの配線可能距離

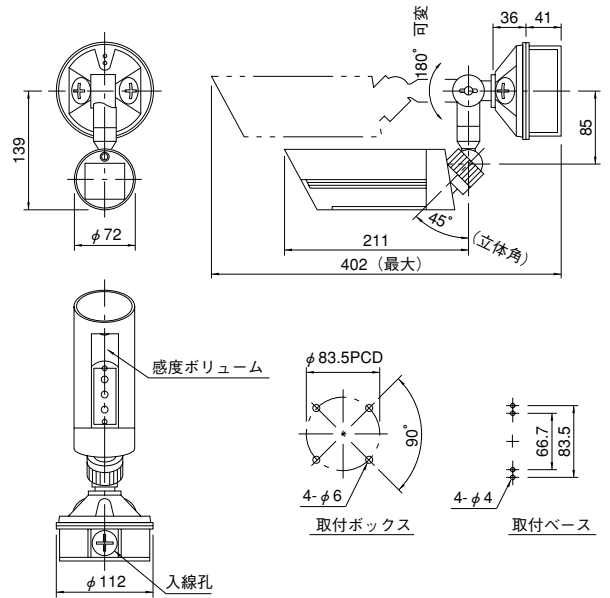
電線サイズ	DC12V供給時	DC24V供給時
0.3mm <sup>2</sup> (φ 0.65mm)	250m	2,600m
0.5mm <sup>2</sup> (φ 0.8mm)	450m	4,300m
0.8mm <sup>2</sup> (φ 1.0mm)	700m	6,500m

※1. 2台以上接続する時は、上の値を台数で割った距離になります。  
 ※2. 信号線はφ0.65の電話線で1,000mまで配線できます。

### (ご注意)

- 屋外用パッシブセンサーを屋外で使用される場合は、簡便な用途(例えば、ご使用になるシステムに重大な影響を与えたり、周囲に迷惑をかけたりしない用途)のみに限ります。
- 屋外用パッシブセンサーは、屋外の検知ゾーンの背景物体が、気象変化などにより温度変化を受けたとき、設置条件によっては誤報・失報する場合がありますのでご了承ください。
- 従って、本格的な警備用途の屋外用センサーとしては、屋外用赤外線センサー、コンピネーションセンサー、フェンスセンサーなどをご使用ください。

## 外形寸法図 (単位: mm)



### ■仕様

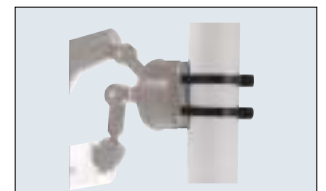
品番	PA-15W	PA-30N
検出方式	パッシブインフラレッド方式 (ツイン)	
検知エリア	立体警戒 (最長部15m) 24本 (12対)	線警戒 (最長部30m) 2本 (1対)
電源電圧	DC10.5V ~ 30V (極性なし)	
消費電流	25mA以下	
警報出力	無電圧リレー接点: 1c (検知時: 開、閉) 接点動作: ワンショット動作 (約2秒) 接点容量: AC/DC30V・0.5A (抵抗負荷)	
アラーム表示灯	赤色LED (警報時点灯)	
使用可能周囲温度	-20℃ ~ +50℃ (結露・氷結なきこと)	
設置場所	屋内・屋外 (防雨構造)	
配線接続	リード線式	
質量	約500g	
外観	センサー部: PC樹脂 (アイボリー) 取付部: AES樹脂 (ダークグレー)	
価格	29,800円	

### オプション (別売品)

●ポールアタッチメント 〈BP-01〉  
**4,500円**  
 適合ポール径: φ48mm



●ポールアタッチメント 〈BP-02〉  
**3,500円**  
 適合ポール径: φ40mm ~ φ140mm



●バース 〈BV-03〉  
**6,000円**

