

# 传感器开关

CE  N1702

MS-100E (12V DC)



**适用于室内/室外的传感器开关。  
可调式多区侦测系统，可在 4 种不同侦测模式中自由选择。**

MS-100E 为被动式红外传感器，设计用于侦测人体放射出的远红外射线（=体表温度）。不仅可在室内使用，也可在室外使用。用途广泛，可用作控制照明灯具和/或其他家用自动电器的开关。

#### 先进的可调式多区系统

新开发的可调式多区系统结合各种灵活的调整设置，可提供 4 种不同的侦测方式，以满足各种安装场所的需要。

#### 启动照明/监控摄像头

可做启动监控摄像头的开关、节电设计的室内/室外照明和应急照明的开关。

（干式接点继电器输出：可选择 N.O. N.C.）

#### 全天候设计

采用防雨设计，不仅可在室内安装使用，也可在室外/半室外安装条件下安装使用。

可采用吸顶式/壁挂式/柱式安装。

#### 应用



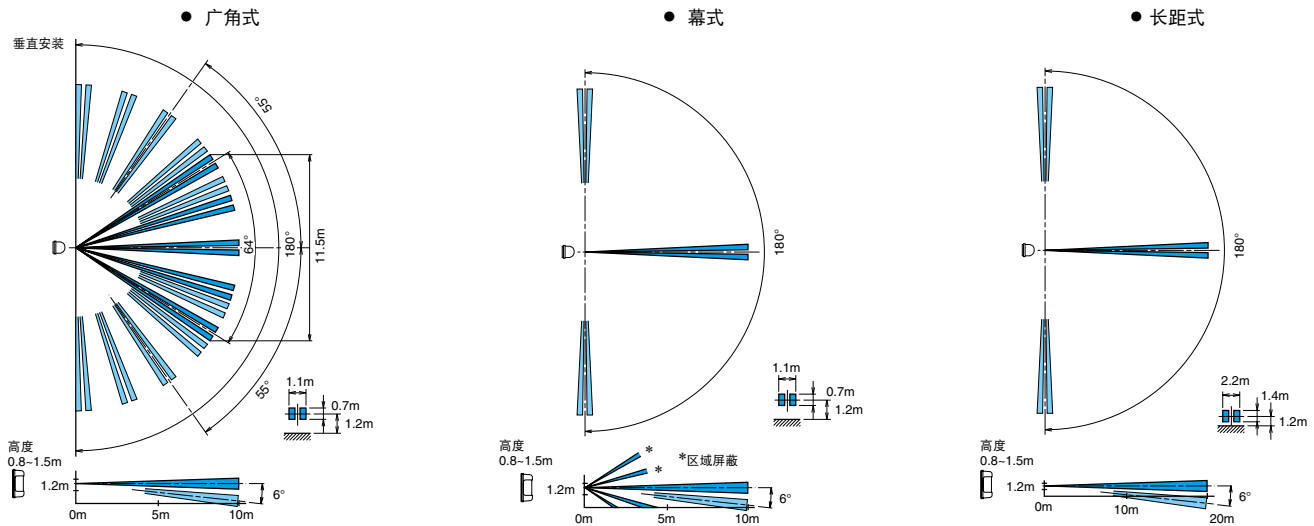
● 控制照明装置

#### 规格

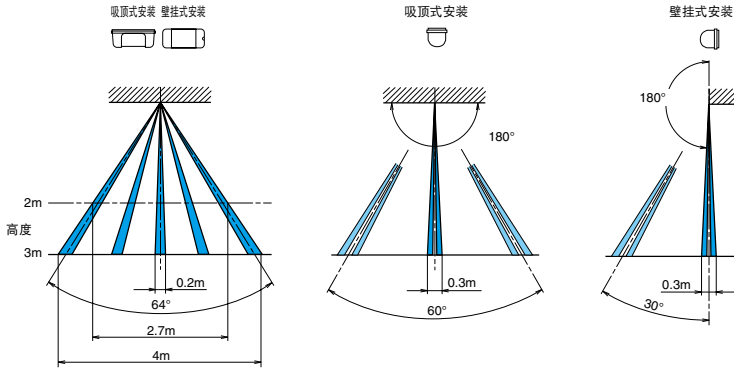
产品名称	传感器开关
产品型号	MS-100E
检测方式	被动式红外
警戒区域	垂直安装 <ul style="list-style-type: none"> <li>• 广角式 [最大值 10m] (5 对)</li> <li>• 幕式 [最大值 10m] (5 对)</li> <li>• 长距式 [最大值 20m] (1 对)</li> </ul> 水平安装 <ul style="list-style-type: none"> <li>• 垂直幕式 [最大值 3m] (5 对)</li> </ul>
电源电压	10.5 至 30V 直流 (无极性)
消耗电流	30mA 或更低
输出信号	干式接点继电器输出可选择 N.O. N.C. 转换 <ul style="list-style-type: none"> <li>• 接点容量: 30V (AC/DC) 最大值 0.5A (阻性负载)</li> <li>• 接点操作: 侦测时间 + 关断延迟 (约 2 秒至 5 分钟)</li> </ul>
防拆信号	干式接点继电器输出 N.C. <ul style="list-style-type: none"> <li>• 接点容量: 30V (AC/DC) 最大值 2A (阻性负载)</li> </ul>
调整音量	延迟时间 <ul style="list-style-type: none"> <li>• 约 2 秒至 5 分钟 (侦测时间 + 关断延迟)</li> </ul> 日光模式 <ul style="list-style-type: none"> <li>• 约 10 lux (☆) 至 ∞ (亮度无限大) (※ ☆)</li> </ul> 被动式红外 (PIR) 灵敏度 <ul style="list-style-type: none"> <li>• 约 30% (L) 至 170% (H)</li> <li>(出厂设置 100%)</li> </ul>
接点转换	N.O. N.C. 间转换 (使用开关)
环境温度	-20°C 至 +50°C
设置场所	垂直安装 <ul style="list-style-type: none"> <li>• 室内/室外 (柱式/壁挂式)</li> </ul> 水平安装 <ul style="list-style-type: none"> <li>• 室内/半室外 (壁挂式/吸顶式)</li> </ul>
操作 LED 显示	侦测时间 + 关断延迟期间亮起
连接	端子
重量	220g
外观	外罩: PE 树脂 (白色) 机身: AES 树脂 (白色)

# 传感器开关

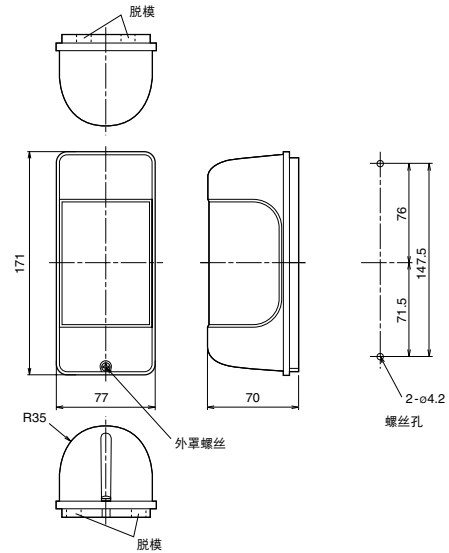
## 侦测模式



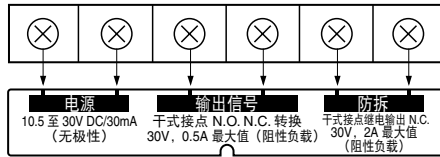
## 幕式



## 外部尺寸 单位：毫米 (mm)



## 布线



## 选购组件

### 壁挂式安装零件 <BW-14>



### 吸顶式/壁挂式安装附件 <BCW-401>

需要使用 BW14



请注意：本传感器设计用于侦测入侵并发送警报，并非防盗装置。TAKEX 对由突发事件、盗窃、天灾（包括触电事故）、滥用、误操作、非法操作、错误安装或不当维护造成的损坏、伤害或遗失不承担任何责任。

# 达凯克丝



## TAKENAKA ENGINEERING CO., LTD.

83-1, Gojo-sotokan, Higashino, Yamashina-ku, Kyoto 607-8156, Japan  
Tel : 81-75-501-6651 Fax : 81-75-593-3816

http : // www. takex-eng. co. jp