

# パッシブセンサー〔パッシブ型遠赤外線式〕

PA-470LZ(立体警戒・16m/面警戒・20m兼用)

PA-480SZ(立体警戒・180°)



## 豊富な機能搭載アッパーウォール・コーナー用 パッシブセンサー

### PA-470LZ

#### ファジィ理論採用

新開発のデュアルツイン素子からの2出力をCPUで検知体と背景との温度差、形状差の2情報に分け、検知体が人間か小動物かをファジィ理論を用いて適確に判断し、警報を出力します。小動物(ネズミ、イヌ、ネコなど)、外乱光、すきま風、外部ノイズなどの誤動作の原因となりやすい現象が発生してもデュアルツイン効果により、影響を受けることが殆どありません。

#### 立体警戒・面警戒兼用

センサー内部のモードセレクターの操作とレンズ交換で、面警戒用としても使用できます。警戒エリアは立体警戒で16m、面警戒で20mまで有効に警戒します。

#### 異常警報機能

センサーが警戒状態の間、内蔵のプログラムによりセンサー自身が次の機能の監視を行います。異常が発見されると警報の連続出力と、アラーム表示灯の連続点灯で異常をお知らせします。

#### 低電源電圧異常

CPUがセンサーに供給されている電源電圧を常時監視。電源電圧が一定以下にドロップした場合、異常警報が働きます。

#### アラームメモリー機能

センサー外部に制御用スイッチを付加配線することにより、発報したセンサーを表示灯の点灯により確認できます。

#### アラーム表示灯コントロール

センサー外部に制御用スイッチを付加配線することにより、表示灯のON/OFFを遠隔操作できます。

※センサー内部のスイッチでもコントロール可能です。

### PA-480SZ

#### 180°のスーパーワイドエリア

高精度なツイン素子(×2)で水平180°を立体警戒します。上下角の調整は左右90°ごとに独立して5段階に調整できます。

#### 異常警報(低電源電圧異常)機能

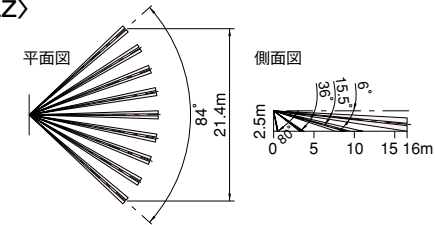
新開発のCPUがセンサーに供給されている電源電圧を常時監視。電源電圧が一定以下にドロップした場合、異常警報が働きます。

- 動作確認に便利なアラーム表示灯付。(警報時：赤色LED点灯、スイッチにて消灯可)ウォームアップ時：約1分間点滅
- 切替式カウント機能内蔵。(2回、4回)
- センサー真下にも警戒エリアを設定。

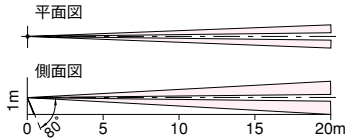
## 警戒エリア図

### 〈PA-470LZ〉

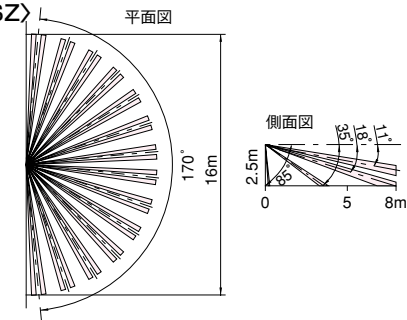
#### ・立体警戒



#### ・線警戒



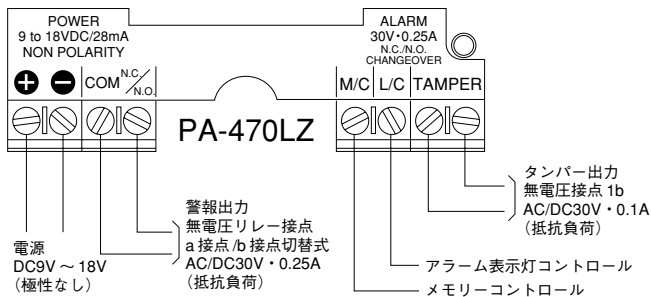
### 〈PA-480SZ〉



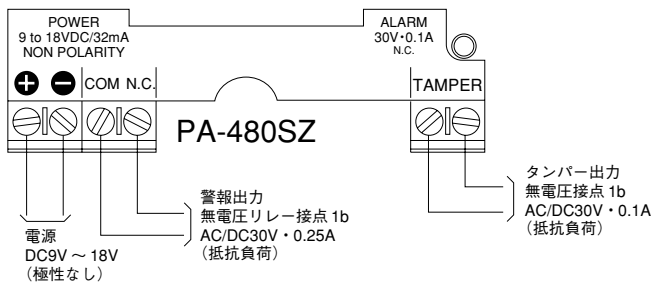
## 配線接続図

### ■端子配列図

#### 〈PA-470LZ〉



#### 〈PA-480SZ〉

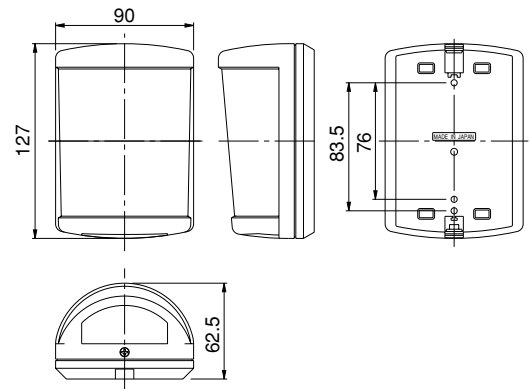


### ■電源ラインの配線可能距離

電線サイズ	DC12V供給時
0.3mm <sup>2</sup> (φ 0.65mm)	170m
0.5mm <sup>2</sup> (φ 0.8mm)	290m
0.8mm <sup>2</sup> (φ 1.0mm)	430m

※1. 2台以上接続する時は、上の値を台数を割った距離になります。  
 ※2. 信号線はφ0.65の電話線で1,000mまで配線できます。

## 外形寸法図 (単位: mm)



### ■仕様

品番	PA-470LZ	PA-480SZ
検出方式	パッシブインフラレッド方式 (デュアルツイン+ファジィ処理) (ツイン+カウント機能)	
警戒エリア	立体警戒: 最長部16m 88本(22対) 面警戒: 最長部20m 8本(2対)	立体警戒180° 最長部8m 64本(32対)
電源電圧	DC9V~18V(極性なし)	
消費電流	28mA以下	32mA以下
警報出力	無電圧リレー-接点(a接点/b接点切替式) 接点動作: ワンショット動作 (約2秒) 接点容量: AC/DC30V・0.25A (抵抗負荷) (接点保護抵抗3.3Ωを内蔵)	無電圧リレー-接点1b 接点動作: ワンショット動作 (約2秒) 接点容量: AC/DC30V・0.1A (抵抗負荷) (接点保護抵抗3.3Ωを内蔵)
タンパー出力	無電圧接点1b 接点容量: AC/DC30V・0.1A(抵抗負荷)	
アラーム表示灯	赤色LEDにて表示 ウォームアップ時: 点滅(0.5秒おき) 警報出力時: 点灯(約2秒) メモリー表示時: 点灯(連続) 異常警報動作時: 点灯(連続) (点灯動作のみ消灯可)	赤色LED(X2)にて表示 ウォームアップ時: 点滅(0.5秒おき) 警報出力時: 点灯(約2秒) 異常警報動作時: 点灯(連続) (点灯動作のみ消灯可)
メモリーコントロール機能	M/C端子を使用してメモリー停止、表示、リセットの制御が可能	---
アラーム表示灯コントロール機能	L/C端子を使用してアラーム表示灯の制御が可能	---
異常警報機能	低電源電圧異常: 電源電圧の異常低下を監視 異常時動作: 異常警報動作で警告	
エリア角調整範囲	---	上下5段階
使用可能周囲温度	-10℃~+50℃(結露なきこと)	
設置場所	屋内: 壁面・コーナー取付	
配線接続	端子式	
質量	約165g	
外觀	本体: ABS樹脂(ホワイト)	カバー: PE樹脂
価格	20,000円	15,000円

### オプション (別売品)

●天井・壁兼用アタッチメント  
 〈BCW-401〉 3,200円

