

双镜面型被动传感器

PA-6612E (立体警戒型·12m用)

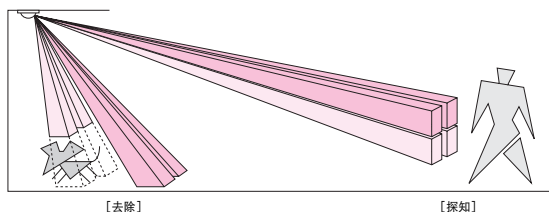
CE N1702



通过双镜面方式过滤小动物的最终版机型

构成独立探测范围的双镜面

是内置两组光学系统，分别包括双型元件的新型被动传感器。由两组光学系统形成的探测区域，通过独立的机械设计，不论设定距离的长短，均可维持适应于警戒距离的最佳位置关系，大幅减少小动物引起的误报。



新开发独创性CPU

新开发专用CPU，同时减小套装尺寸，结合高密度装配，实现传感器的小型化。

配备微动探知功能

配备可以灵敏探知人的细微移动的功能。

可提高施工、维护便利性的扣合方式

传感器单元与基座单元的装脱采用扣合方式。高空作业也可安全快速地进行。另外，配备传感器锁定机构，以免传感器被轻易取下。

丰富的功能

- 配备探测范围选择器，因此只需从传感器背面对齐指示器的显示即可设定最佳的警戒范围。
- 配备可从外部确认输出过警报的记忆指示灯。
- 配备模式选择器，因此可选择相对于系统、环境最适宜的设置。

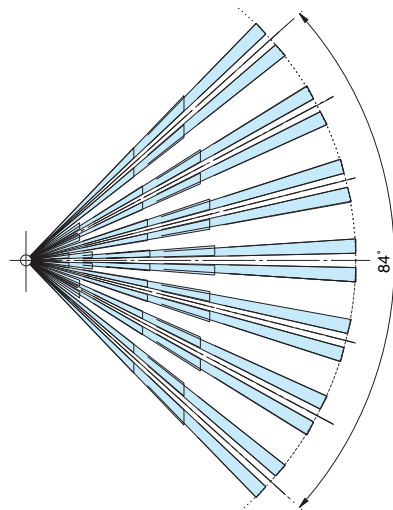
人性化设计

- 报警接点采用光电继电器(photomos relay)。是报警时无继电器工作音的静音设计。
- 采用深型基座，确保宽裕的配线收纳空间。
- 采用预备端子，灵活应对线路的中继或其他设备的连接。

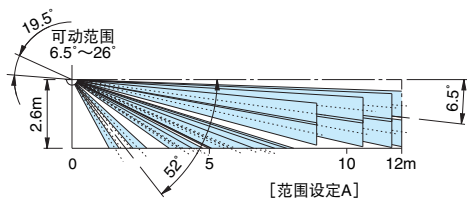
双镜面型被动传感器

■ 警戒区域图 (单位: m)

● 俯视图

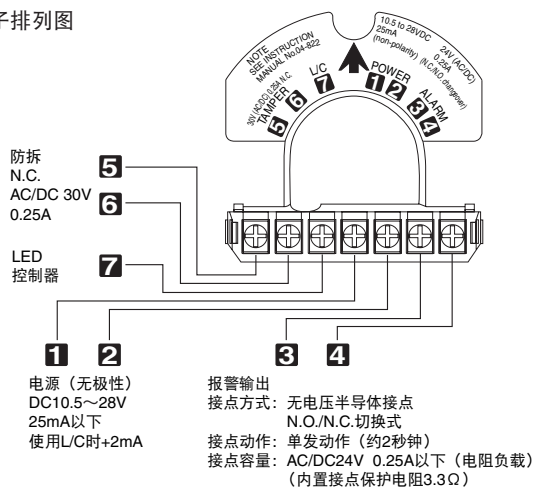


● 侧视图

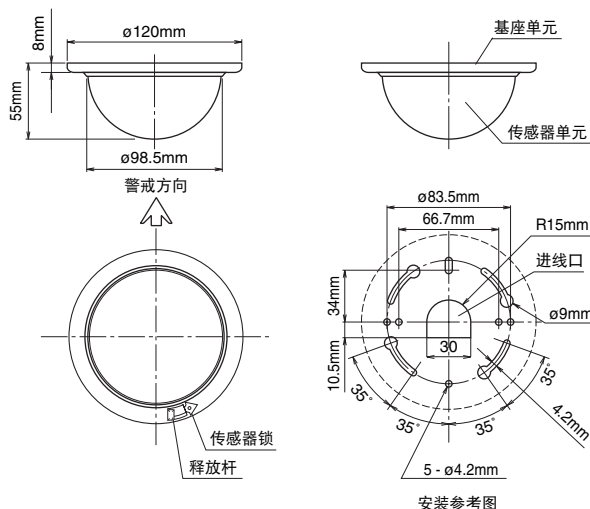


■ 接线连接图

● 端子排列图



■ 外形尺寸图 (单位: mm)



■ 规格

产品名称	双镜面型被动传感器
产品型号	PA-6612E
检测方式	双镜面方式 (带计数功能)
警戒区域	立体警戒 最长12m 64根 (17对)
电源电压	DC10.5~28V (无极性)
消耗电流	25mA以下 (N.O./N.C.模式相同)
报警输出	无电压半导体接点N.O./N.C.切换式 接点动作: 单发动作 (约2秒钟) 接点容量: AC/DC 24V 0.25A以下 (电阻负载) (内置接点保护电阻3.3Ω)
报警记忆功能	记忆指示灯闪烁3分钟、并持续点亮47分钟的自动复位运转 (可通过模式选择器控制ON/OFF)
报警指示灯	红色LED 预热时: 闪烁 报警时: 点亮 (可通过模式选择器控制熄灭)
记忆指示灯	黄色LED 记忆启动时: 闪烁 记忆显示时: 点亮 (可通过模式选择器控制熄灭)
计数器切换功能	1、2、3、4次间切换式
微动探知功能	人员的细微移动也可探知
区域角度调整范围	上下角: 19.5° 左右角: 25° (通过底座安装孔)
可使用的环境温度	-15℃~+55℃ (确保不结露)
设置场所	室内: 屋顶面 (利用另售的连接件可安装于墙面)
质量	约135g
外观	主体: ABS树脂 外罩: PE树脂
附件	自攻螺丝: 2个 传感器锁定螺丝: 1个

■ 选购组件 (另售品)

● 传感器护罩 (BPR-100)



● 传感器护罩 (BPR-200 (内装10个))



● 壁面安装连接件 (BCW-401)



● 壁面安装连接件 (BL-5000)



● 底座板 (BP-170)



● 宽底座 (BP-150E)



● 带防致盲功能底座 (BP-150AE)



■ 品质保证与售后服务

建立了可以迅速回应客户需求的完备的质保体制和售后服务体制。

■ 维护检测

为了确保本产品随时保持正常功能, 请留意进行日常检测及定期检测。

■ 免责声明

本产品目录中记载的产品用于各种监视、警戒、报警、启动、威吓、规避、控制、护身等用途, 非防盗器、防犯罪器、防灾器及防止环境破坏器。对于万一发生的盗窃案件、人身伤害、灾害、环境破坏事故及设备使用方法的错误、维护检测的不完备、自然灾害 (包含感应雷击浪涌) 等造成的事故损失不承担责任, 敬请谅解。

达凯克丝



TAKENAKA ENGINEERING CO., LTD.

83-1, Gojo-sotokan, Higashino, Yamashina-ku, Kyoto 607-8156, Japan
Tel : 81-75-501-6651 Fax : 81-75-593-3816

http://www.takex-eng.co.jp