

被动传感器

PA-6812E (立体警戒型)

PA-6810E (锥体警戒型)

PA-6820E (面式警戒型)

PA-6805E (点式警戒型)



紧凑设计、优异性能、低廉价格

提高施工、维护便利性

传感器单元与基座单元的装脱采用扣合方式，因此通过一触式操作，高空作业也变得安全和快速。

采用静音继电器

警报输出接点采用无机械可动部的光电继电器。是报警时完全无接点工作音的静音设计。

高稳定性

通过传感器中内置的独创性CPU进行信号处理。即使发生RFI、外部噪音等容易引起误报的现象，也基本上不受影响。

方便的灵敏度切换功能

通过切换模式选择器，可以四档调节灵敏度设置。可以基于设置场所的最佳灵敏度进行警备。

- 调整范围：60%、80%、100%、120%

切换式计数功能

可以根据设置场所的状况，通过模式选择器任意设定为1次、2次、3次、4次。（除PA-6820E）

报警输出切换功能

可以通过模式选择器将报警输出切换为N.O./N.C.，从而可以灵活地构建系统。

报警记忆功能

配备自动复位记忆功能。

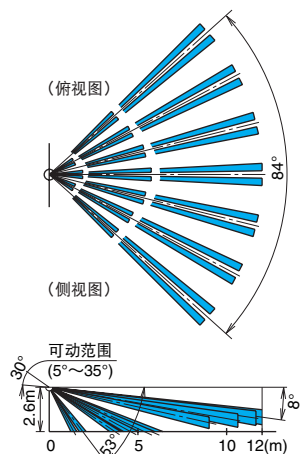
人性化功能

- 带报警指示灯，便于确认动作。（报警时：红色LED点亮，记忆时：黄色LED点亮）
- 连接件：通过BCW-401（另售）还可安装于壁面

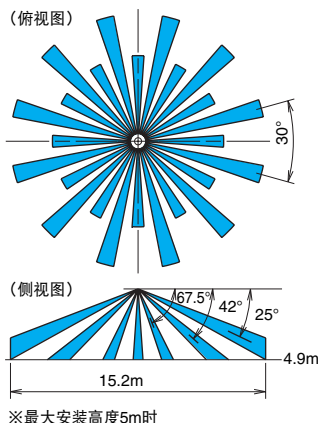
被动传感器

警戒区域图

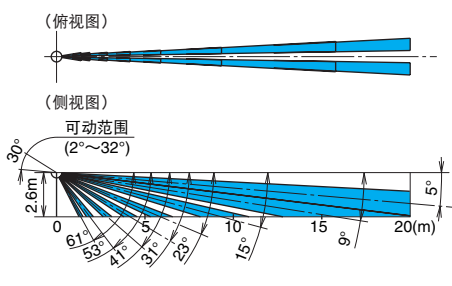
<PA-6812E (立体警戒型)>



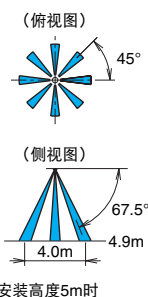
<PA-6810E (锥体警戒型)>



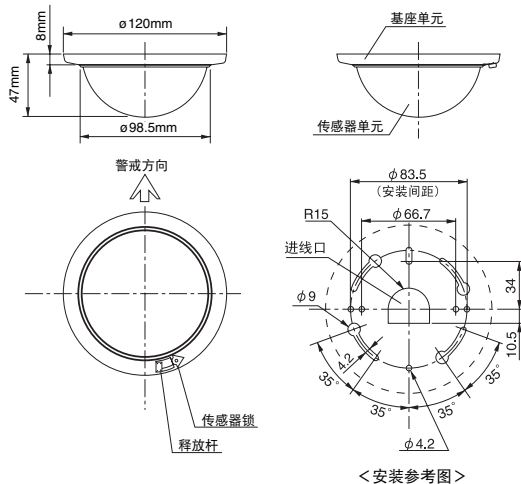
<PA-6820E (面式警戒型)>



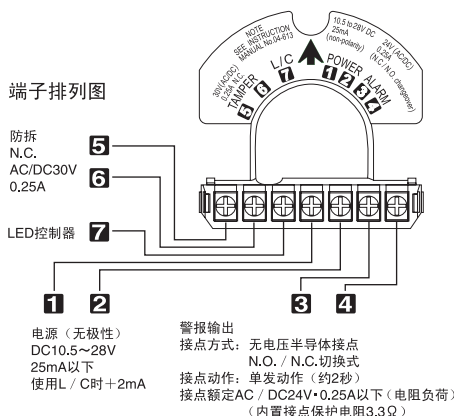
<PA-6805E (点式警戒型)>



外形尺寸图 (单位: mm)



接线连接图



选购组件 (另售品)

宽基座 (BP-150E)

壁面安装连接件 (BCW-401)



规格

产品名称	被动传感器			
产品型号	PA-6812E	PA-6810E	PA-6805E	PA-6820E
检测方式	被动红外线方式			
警戒区域	立体警戒 最长部12m 17对	锥体警戒 ø15.2m(最大) 33对	点式警戒 ø4m(最大) 9对	面式警戒 最长部20m 8对
电源电压	DC10.5~28V (无极性)			
消耗电流	25mA以下 使用L/C时+2mA (N.O./N.C.模式相同)			
报警输出	接点方式: 无电压半导体接点 (N.O./N.C.切换式) 接点动作: 单发动作 (约2秒钟) 接点容量: AC/DC24V 0.25A以下 (电阻负载) (内置接点保护电阻3.3Ω)			
报警记忆功能	记忆指示灯闪烁3分钟、并持续点亮47分钟的自动复位运转 (可通过模式选择器、外部控制开关控制ON/OFF)			
报警指示灯	红色LED: 预热时: 闪烁 报警时: 点亮 (可通过模式选择器控制ON/OFF)			
记忆指示灯	黄色LED: 记忆启动时: 闪烁 记忆显示时: 点亮			
计数器切换功能	1、2、3、4次间切换式			
区域角度调整范围	上下30°			
可使用的环境温度	水平25° (通过基座安装孔) -15℃~+55℃ (确保不结露)			
设置场所	室内: 屋顶面 (利用另售的连接件可安装于墙面)			
接线	通过M3自夹端子在分离式基座的端台上接线			
质量	约110g			
外观	主体: ABS树脂, 外罩: PE树脂			
附件	自攻螺丝: ø4×30 两个 传感器锁定螺丝: ø3×6 一个			

品质保证与售后服务

建立了可以迅速回应客户需求的完备的质保体制和售后服务体制。

维护检测

为了确保本产品随时保持正常功能, 请留意进行日常检测及定期检测。

免责声明

本产品目录中记载的产品用于各种监视、警戒、报警、启动、威吓、规避、控制、护身等用途, 非防盗器、防犯罪器、防灾器及防止环境破坏器。对于万一发生的盗窃案件、人身伤害、灾害、环境破坏事故及设备使用方法的错误、维护检测的不完备、自然灾害 (包含感应雷击浪涌) 等造成的事故损失不承担责任, 敬请谅解。

达凯克丝



TAKENAKA ENGINEERING CO., LTD.

83-1, Gojo-sotokan, Higashino, Yamashina-ku, Kyoto 607-8156, Japan
Tel : 81-75-501-6651 Fax : 81-75-593-3816

http://www.takex-eng.co.jp