

被动式红外传感器

CE

PA-450PI

N1702

广角: 11m



宠物免测

采用多区探测技术, 不仅可避免侦测到 18 公斤以下的小动物, 同时也具备优良的性能和可靠度。新研发的宠物免测镜头通过 CPU 对每个“宠物活动区”进行精确的比对。

新研发的 CPU

TAKEX 为 PA-450PI 最新研制出的 4 位专用微处理器。此外, 为了改善脉冲计数, PA-450PI 配有自动重设记忆。

高稳定性

对电磁频率、电源线噪声、辐射噪声以及静电的抗干扰度有明显改善。

无声继电器

报警输出采用 PHOTO-MOS 型 FET 开关继电器。去除了继电器中的移动部件, 使其完全无噪音。同时, 也保证了快速的反应时间和较长的使用寿命。

功能多样化

每个型号都配有防拆, 自动重设记忆功能, 以及 PHOTO-MOS 型 FET 开关。

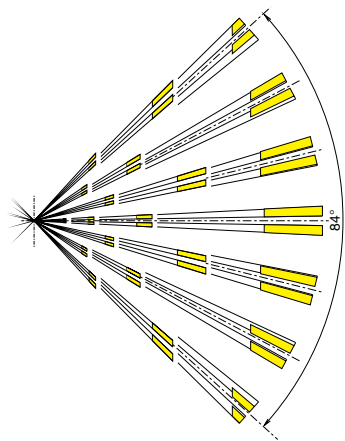
区域调整

通过移动内部单元, 可以调整警戒模式, 以满足不同安装高度的需要。

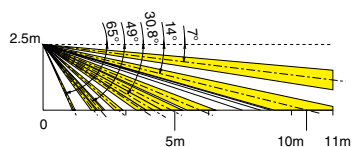
被动式红外传感器

■ 侦测区域

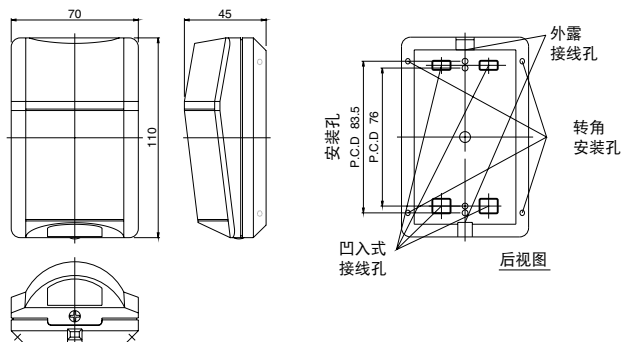
- PA-450PI
广角



侧视图



■ 外形尺寸 (单位: 毫米)



■ 规格

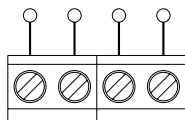
产品型号	PA-450PI
检测方式	被动式红外
警戒区域	广角最大值为 11m
感应区域	29 对
电源电压	10 至 18V 直流 (无极性)
消耗电流	最大值为 25mA
报警输出	干式接点 (半导体) (可选择 N.O. N.C.) 重设: 约 2 秒, 额定值: 24V, 0.25A 最大值 (保护电阻 3.3Ω)
防拆输出	0.1A 30V N.C.
报警 LED 显示 (红色)	<ul style="list-style-type: none"> • 启动时闪烁 • 报警时亮起 (LED 禁用) • 记忆启动时闪烁 (3 分钟) • 记忆指示时亮起 (47 分钟)
区域角度调整范围	垂直分 3 级
脉冲计数	2/4 可选
报警记忆	自动重设: 闪烁 3 分钟, 亮起 47 分钟, 并自动重设
低电压噪声	干式接点报警
环境温度范围	-15°C 至 +55°C 无冷凝
设置场所	仅室内使用 (安装在天花板上应采用选购的配件 BCW-401)
重量	120g
外观	机身: ABS 树脂 镜头: PE 树脂

规格数据可能会有变动, 不另行通知。

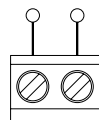
■ 端子布局

<标准布局>

电源
10 至 18V DC 24V/0.25A
25mA (AC/DC)
无极性



报警
N.O. N.C.



防拆
30V DC/0.1A
N.C.

■ 选购配件

壁挂式/吸顶式安装配件
BCW-401



被动式红外传感器设计用于侦测因人体发射的红外线造成的能量变化。因此请注意, 在警戒区域中若有其他原因造成类似的能量变化, 传感器也会发出警报, 因为传感器本身不能区分能量源之间的差异。

请注意: 本传感器设计用于侦测入侵并发送警报, 并非防盗装置。TAKEX 对由突发事件、盗窃、天灾 (包括触电事故)、滥用、误操作、非法操作、错误安装或不当维护造成的损坏、伤害或遗失不承担任何责任。

达凯克丝



TAKENAKA ENGINEERING CO., LTD.

83-1, Gojo-sotokan, Higashino, Yamashina-ku, Kyoto 607-8156, Japan
Tel : 81-75-501-6651 Fax : 81-75-593-3816

http://www.takex-eng.co.jp